

ТИДЖ.565311.001 ГЧ

Габаритные, установочные и присоединительные размеры
АУБЭС-50-230-50-220-М4.2 (IP21)

Перв. примен.

Справ. №
АУБЭС-50-230-50-220-М4.2

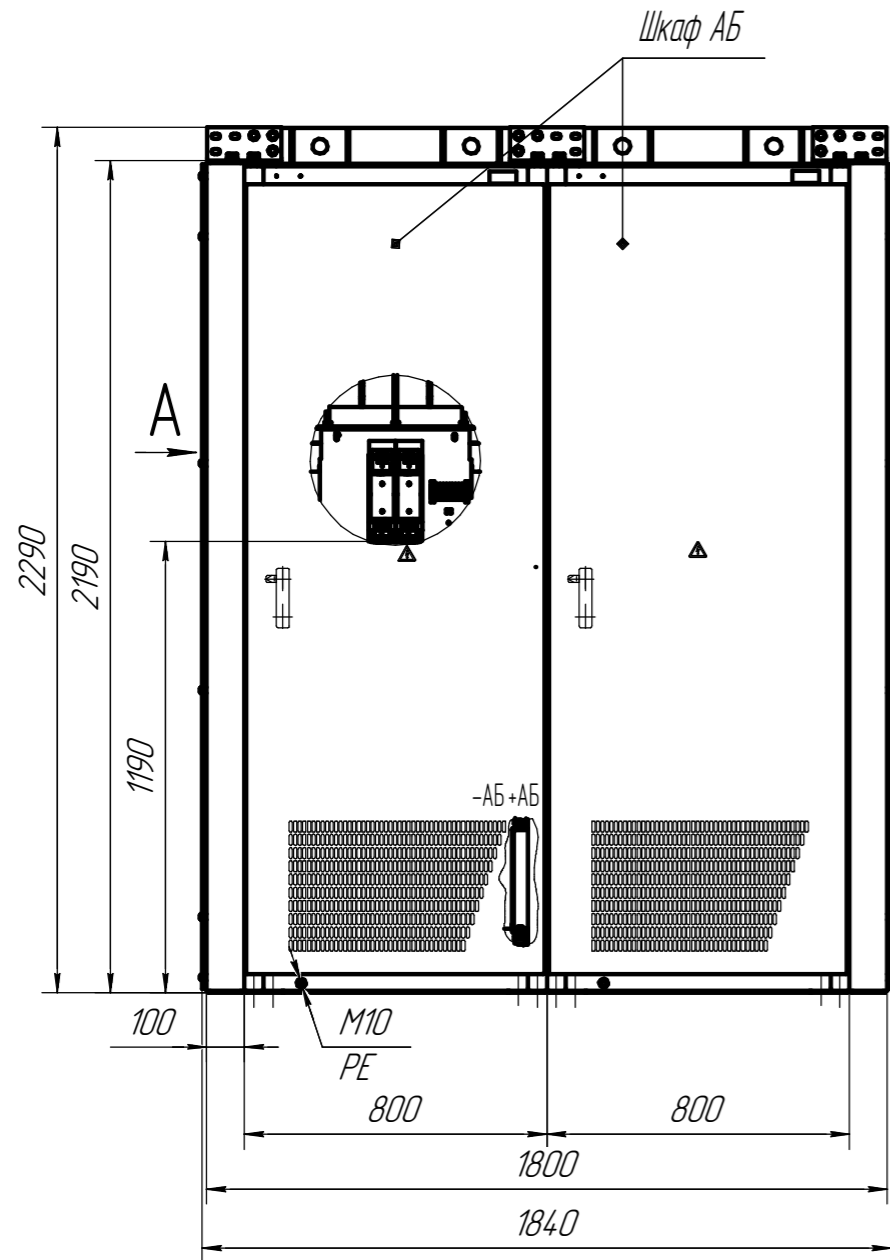
Подп. и дата

Изм. № докл.

Взам. инв. №

Подп. и дата

Инд. № подл.

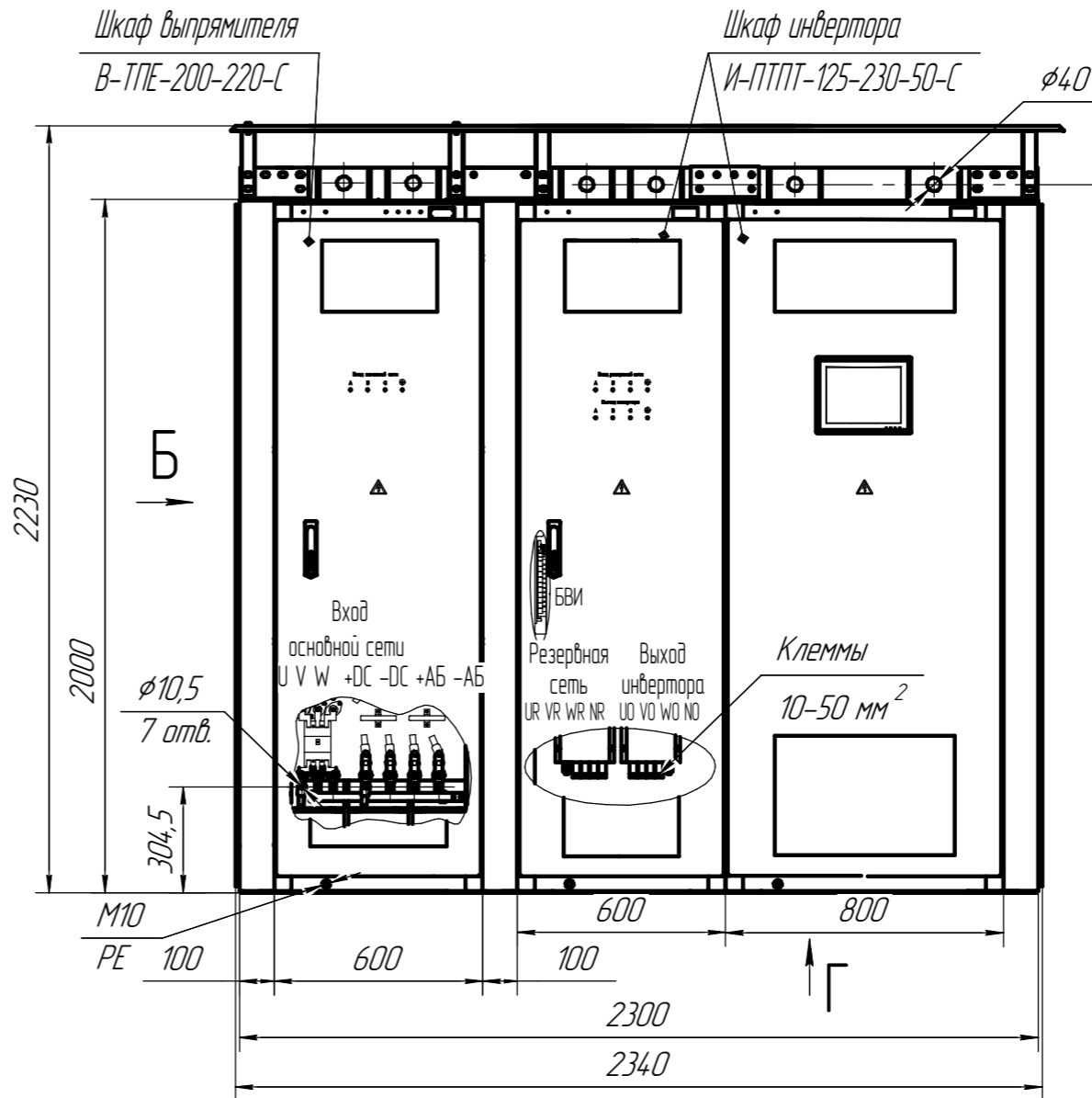


↑ В

СОГЛАСОВАНО:

Представитель ОАО "Концерн "НПО "Аврора"

5. Расстояние между шкафом АБ и шкафами выпрямителя с инвертором ограничено длиной соединительных кабелей, не более 1,5 м.
6. Расстояние от стены помещения до задних стенок оборудования выдержать в пределах не менее 0,5 м для обеспечения вентиляции.



1. Размеры для справок.

2. Крепление шкафов к основанию осуществляется через отверстия $\phi 18$ мм с помощью анкерных шпилек М16 изготовленных из стали Ст3, либо путем приварки опорных металлоконструкций шкафов к закладным деталям основания.

3. Масса шкафа Выпрямителя 730 кг, шкафов инвертора 1260 кг.

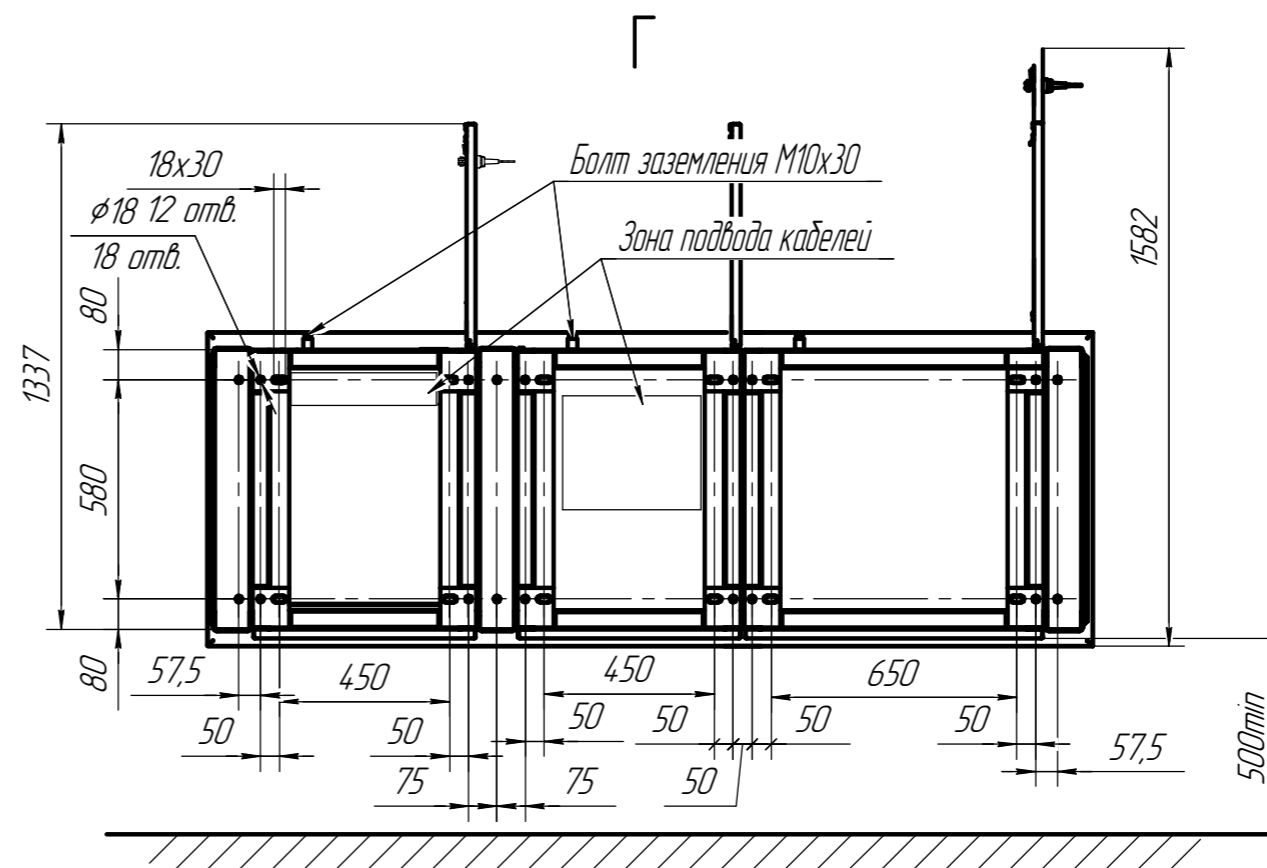
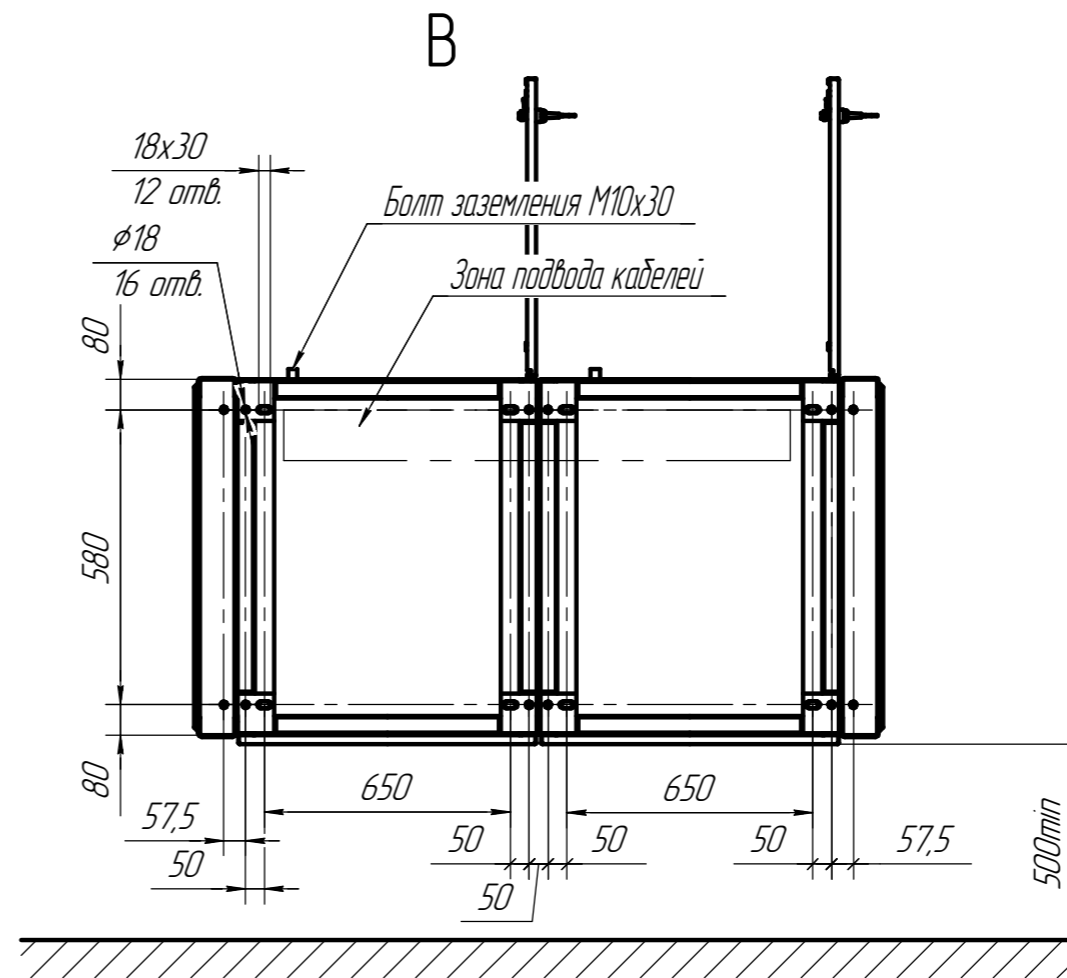
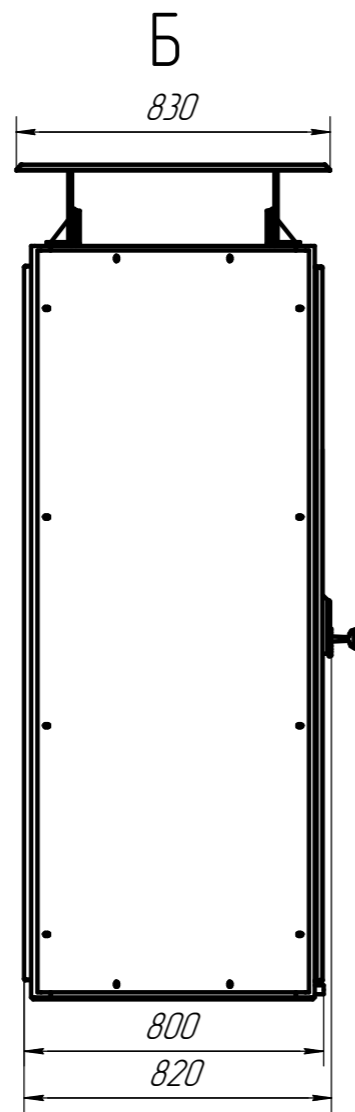
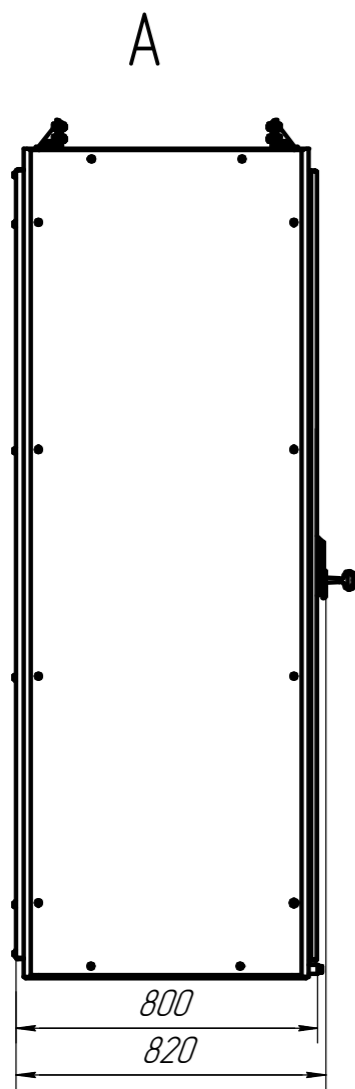
4. Масса шкафа АБ с обвязкой, без аккумуляторов 619 кг. Масса аккумуляторов 1296 кг.

				ТИДЖ.565311.001 ГЧ			
Изм. Лист	№ докум.	Подп.	Дата	Шкаф АБ Габаритный чертеж	Лит.	Масса	Масштаб
Разраб.	Працюк						1:20
Пров.	Чехлянь				Лист	1	Листов
Т.контр.	Фаррахов				2		
Н.контр.	Ламбина			АО "Завод "Инвертор"			
Утв.	Еловиков						

Копировал

Формат А3

ТИДЖ.565311.001 ГЧ



Изм. № подл.	Подп. и дата
Взам. инв. №	Изм. № докл.
Подп. и дата	Подп. и дата

Изм. Лист	№ док.м.	Подп.	Дата
-----------	----------	-------	------

ТИДЖ.565311.001 ГЧ

Лист
2

Копировал

Формат А3